

KDR-BES-U Bürstenleiste mit Klemmprofil

in individueller Länge oder für Schaltschränke von Rittal, nVent Hoffman, ELDON, Häwa, Schneider Electric & ETA



RoHS
compliant

REACH
COMPLIANCE

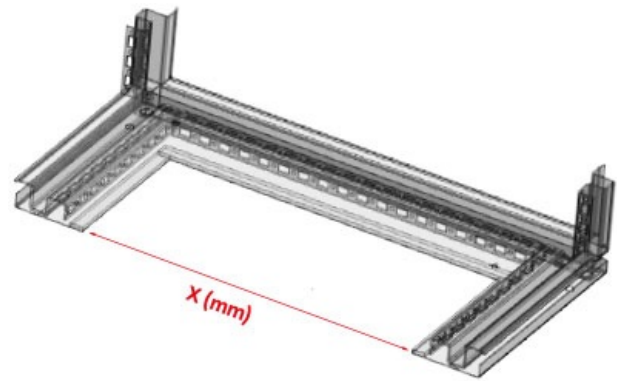
Made in
Germany

Kabeldurchlass mit Bürstenleiste für den Schaltschrankboden und für individuelle Ausbrüche am Schaltschrank, IT-Schrank oder in der Maschinenwand. Durch das innovative und universelle Klemmprofil kann der Kabeldurchlass z.B. bei abgekanteten Blechen auch im 90° Winkel montiert werden.

Die Bürste kann jederzeit aus dem Profil genommen und zu jeder anderen Montagevariante ummontiert werden. Die KDR-BES-U Bürstenleiste ist adaptierbar auf nahezu alle gängigen Bodenbleche diverser Schaltschrankhersteller. Die im Lieferumfang des Schaltschrankherstellers enthaltenen Bodenbleche müssen nicht ausgetauscht werden, sie werden zur Montage der KDR-BES-U Bürstenleiste verwendet.

Es stehen 4 Varianten zur Verfügung:

- Art.Nr. 58210.xxxx - für Blechstärken 1.5 - 2 mm, Besatzhöhe 35 mm
- Art.Nr. 58215.xxxx - für Blechstärken 1.5 - 2 mm, Besatzhöhe 50 mm
- Art.Nr. 58225.xxxx - für Blechstärken 2.5 - 3 mm, Besatzhöhe 35 mm
- Art.Nr. 58230.xxxx - für Blechstärken 2.5 - 3 mm, Besatzhöhe 50 mm



Bestimmen sie Ihre individuelle Länge:

X (mm) = lichtetes Maß der Bodenöffnung

Bestellnummern (Bsp.):

X = 999 mm --> Best.Nr. 58210.0999

Technische Daten

Material	Aluminium Bürsten: Polyamid
Temperaturbereich	-20 C° bis 90 C°
Eigenschaften	silikonfrei, halogenfrei

Vorteile

- Schnelle werkzeuglose Montage
- Original Bodenbleche des Schaltschranks werden verwendet
- Drei verschiedene Montagevarianten möglich
- Montagevariante kann jederzeit durch den Anwender geändert werden
- Individuelle Längen bis max. 1500 mm

Produktvarianten & Grössen

KDR-BES-U-xxxx (1.5-2-35 mm)



Artikelnummer **58210.xxxx**

EAN

Verpackungsei **1**

nheit

Besatzhöhe **35 mm**

Für min. **1,5 mm**

Blechstärke

Für max. **2 mm**

Blechstärke

KDR-BES-U-xxxx (1.5-2-50 mm)



Artikelnummer **58215.xxxx**

EAN

Verpackungsei **1**

nheit

Besatzhöhe **50 mm**

Für min. **1,5 mm**

Blechstärke

Für max. **2 mm**

Blechstärke

KDR-BES-U-xxxx (2.5-3-35 mm)

Artikelnummer **58225.xxxx**

EAN

Verpackungsei **1**

nheit

Besatzhöhe **35 mm**

Für min. **2,5 mm**

Blechstärke

Für max. **3 mm**

Blechstärke



KDR-BES-U-xxxx (2.5-3-50 mm)

Artikelnummer **58230.xxxx**

EAN

Verpackungsei **1**

nheit

Besatzhöhe **50 mm**

Für min. **2,5 mm**

Blechstärke

Für max. **3 mm**

Blechstärke



KDR-BES-U-VX25-600 (35 mm)



Artikelnummer **58225.0452** Lichtes Mass **452 mm**
EAN **4251269320** der
385 Bodenöffnung
Verpackungsei **1** Besatzhöhe **35 mm**
nheit
Breite **16 mm**
Passend für **Rittal VX25**
Gehäuse
Länge **452 mm**
Für **600 mm**
Schrankbreite

KDR-BES-U-VX25-600 (50mm)



Artikelnummer **58230.0452** Lichtes Mass **452 mm**
EAN **4251269320** der
996 Bodenöffnung
Verpackungsei **1** Besatzhöhe **50 mm**
nheit
Breite **16 mm**
Passend für **Rittal VX25**
Gehäuse
Länge **452 mm**
Für **600 mm**
Schrankbreite

KDRS-BES-U-VX25-600 (50mm)

Artikelnummer **58030** Lichtes Mass **452 mm**
EAN **4251269328** der
909 Bodenöffnung
Verpackungsei **1** Besatzhöhe **50 mm**
nheit
Breite **16 mm**
Passend für **Rittal VX25**
Gehäuse
Länge **488 mm**
Für **600 mm**
Schrankbreite



KDR-BES-U-VX25-800 (35 mm)

Artikelnummer **58225.0652** Lichtes Mass **652 mm**
EAN **4251269320** der
392 Bodenöffnung
Verpackungsei **1** Besatzhöhe **35 mm**
nheit
Breite **16 mm**
Passend für **Rittal VX25**
Gehäuse
Länge **652 mm**
Für **800 mm**
Schrankbreite



KDRS-BES-U-VX25-800 (50mm)



Artikelnummer	58031	Lichtes Mass	652 mm
EAN	4251269328	der	
	916	Bodenöffnung	
Verpackungsei	1	Besatzhöhe	50 mm
nheit			
Breite	16 mm		
Passend für	Rittal VX25		
Gehäuse			
Länge	688 mm		
Für	800 mm		
Schrankbreite			

KDR-BES-U-VX25-800 (50mm)



Artikelnummer	58230.0652	Lichtes Mass	652 mm
EAN	4251269321	der	
	016	Bodenöffnung	
Verpackungsei	1	Besatzhöhe	50 mm
nheit			
Breite	16 mm		
Passend für	Rittal VX25		
Gehäuse			
Länge	652 mm		
Für	800 mm		
Schrankbreite			

KDR-BES-U-VX25-1000 (35 mm)

Artikelnummer	58225.0402	Lichtes Mass	402 mm
EAN	4251269320	der	
	408	Bodenöffnung	
Verpackungsei	1	Mittelstrebe	ja
nheit		Besatzhöhe	35 mm
Breite	16 mm		
Passend für	Rittal VX25		
Gehäuse			
Länge	402 mm		
Für	1.000 mm		
Schrankbreite			



KDR-BES-U-VX25-1000 (50mm)

Artikelnummer	58230.0402	Lichtes Mass	402 mm
EAN	4251269320	der	
	989	Bodenöffnung	
Verpackungsei	1	Mittelstrebe	ja
nheit		Besatzhöhe	50 mm
Breite	16 mm		
Passend für	Rittal VX25		
Gehäuse			
Länge	402 mm		
Für	1.000 mm		
Schrankbreite			



KDRS-BES-U-VX25-1000 (50mm)



Artikelnummer	58032	Lichtes Mass	402 mm
EAN	4251269328	der	
	923	Bodenöffnung	
Verpackungsei	1	Mittelstrebe	ja
nheit		Besatzhöhe	50 mm
Breite	16 mm		
Passend für	Rittal VX25		
Gehäuse			
Länge	438 mm		
Für	1.000 mm		
Schrankbreite			

KDR-BES-U-VX25-1200 (35 mm)



Artikelnummer	58225.0502	Lichtes Mass	502 mm
EAN	4251269320	der	
	415	Bodenöffnung	
Verpackungsei	1	Mittelstrebe	ja
nheit		Besatzhöhe	35 mm
Breite	16 mm		
Passend für	Rittal VX25		
Gehäuse			
Länge	502 mm		
Für	1.200 mm		
Schrankbreite			

KDR-BES-U-VX25-1200 (50mm)

Artikelnummer	58230.0502	Lichtes Mass	502 mm
EAN	4251269321009	der	
Verpackungseinheit	1	Bodenöffnung	
Breite	16 mm	Mittelstrebe	ja
Passend für Gehäuse	Rittal VX25	Besatzhöhe	50 mm
Länge	502 mm		
Für Schrankbreite	1.200 mm		



KDRS-BES-U-VX25-1200 (50mm)

Artikelnummer	58033	Lichtes Mass	502 mm
EAN	4251269328930	der	
Verpackungseinheit	1	Bodenöffnung	
Breite	16 mm	Mittelstrebe	ja
Passend für Gehäuse	Rittal VX25	Besatzhöhe	50 mm
Länge	538 mm		
Für Schrankbreite	1.200 mm		



KDR-BES-U-TS8-600-0435



Artikelnummer **58210.0435** Für **600 mm**
EAN **4251269316** Schrankbreite
524 Lichtes Mass **435 mm**
Verpackungsei **1** der
nheit Bodenöffnung
Breite **16 mm**
Besatzhöhe **35 mm**
Passend für **Rittal TS 8**
Gehäuse
Länge **435 mm**

KDR-BES-U-TS8-800



Artikelnummer **58210.0635** Für **800 mm**
EAN **4251269316** Schrankbreite
548 Lichtes Mass **635 mm**
Verpackungsei **1** der
nheit Bodenöffnung
Breite **16 mm**
Besatzhöhe **35 mm**
Passend für **Rittal TS 8**
Gehäuse
Länge **635 mm**

KDR-BES-U-TS8-1000

Artikelnummer	58210.0397	Für	1.000 mm
EAN	4251269316	Schrankbreite	
	517	Lichtes Mass	397 mm
Verpackungsei	1	der	
nheit		Bodenöffnung	
Breite	16 mm	Mittelstrebe	ja
Besatzhöhe	35 mm		
Passend für	Rittal TS 8		
Gehäuse			
Länge	397 mm		



KDR-BES-U-TS8-1000-0835

Artikelnummer	58210.0835	Für	1.000 mm
EAN	4251269316	Schrankbreite	
	555	Lichtes Mass	835 mm
Verpackungsei	1	der	
nheit		Bodenöffnung	
Breite	16 mm	Mittelstrebe	nein
Besatzhöhe	35 mm		
Passend für	Rittal TS 8		
Gehäuse			
Länge	835 mm		



KDR-BES-U-TS8-1200



Artikelnummer **58210.0495** Für **1.200 mm**
EAN **4251269316** Schrankbreite
531 Lichtes Mass **495 mm**
Verpackungsei **1** der
nheit Bodenöffnung
Breite **16 mm** Mittelstrebe **ja**
Besatzhöhe **35 mm**
Passend für **Rittal TS 8**
Gehäuse
Länge **495 mm**

KDR-BES-U-HW-600 (392/35 mm)



Artikelnummer **58210.0392**
EAN **4251269324**
697
Verpackungsei **1**
nheit
Länge **392 mm**
Für **600 mm**
Schrankbreite
Lichtes Mass **392 mm**
der
Bodenöffnung
Besatzhöhe **35 mm**

KDR-BES-U-HW-600 (392/50 mm)

Artikelnummer **58215.0392**

EAN **4251269324**

734

Verpackungsei **1**

nheit

Länge **392 mm**

Für **600 mm**

Schrankbreite

Lichtes Mass **392 mm**

der

Bodenöffnung

Besatzhöhe **50 mm**



KDR-BES-U-HW-600 (592/35 mm)

Artikelnummer **58210.0592**

EAN **4251269324**

703

Verpackungsei **1**

nheit

Länge **592 mm**

Für **600 mm**

Schrankbreite

Lichtes Mass **592 mm**

der

Bodenöffnung

Besatzhöhe **35 mm**



KDR-BES-U-HW-600 (592/50 mm)



Artikelnummer **58215.0592**

EAN **4251269324
741**

Verpackungsei **1**

nheit

Länge **592 mm**

Für **600 mm**

Schrankbreite

Lichtes Mass **592 mm**

der

Bodenöffnung

Besatzhöhe **50 mm**

KDR-BES-U-HW-600 (792/35 mm)



Artikelnummer **58210.0792**

EAN **4251269324
710**

Verpackungsei **1**

nheit

Länge **792 mm**

Für **600 mm**

Schrankbreite

Lichtes Mass **792 mm**

der

Bodenöffnung

Besatzhöhe **35 mm**

KDR-BES-U-HW-600 (792/50 mm)

Artikelnummer **58215.0792**

EAN **4251269324**

758

Verpackungsei **1**

nheit

Länge **792 mm**

Für **600 mm**

Schrankbreite

Lichtes Mass **792 mm**

der

Bodenöffnung

Besatzhöhe **50 mm**



KDR-BES-U-HW-600 (992/35 mm)

Artikelnummer **58210.0992**

EAN **4251269324**

727

Verpackungsei **1**

nheit

Länge **992 mm**

Für **600 mm**

Schrankbreite

Lichtes Mass **992 mm**

der

Bodenöffnung

Besatzhöhe **35 mm**



KDR-BES-U-HW-600 (992/50 mm)



Artikelnummer **58215.0992**

EAN **4251269324765**

Verpackungseinheit **1**

Länge **992 mm**

Für **600 mm**

Schränkbreite

Lichtes Mass **992 mm**

der

Bodenöffnung

Besatzhöhe **50 mm**

KDR-BES-U-SSP-600 (35 mm)



Artikelnummer **58210.0414** Lichtes Mass **414 mm**

EAN **4251269324611** der

Verpackungseinheit **1** Bodenöffnung

Besatzhöhe **35 mm**

Breite **16 mm**

Passend für **Schneider**

Gehäuse **Electric**

Spacial SF

Länge **414 mm**

Für **600 mm**

Schränkbreite

KDR-BES-U-SSP-600 (50 mm)

Artikelnummer **58215.0414** Lichtes Mass **414 mm**
EAN **4251269324** der
659 Bodenöffnung
Verpackungsei **1** Besatzhöhe **50 mm**
nheit
Breite **16 mm**
Passend für **Schneider**
Gehäuse **Electric**
Spacial SF
Länge **414 mm**
Für **600 mm**
Schrankbreite



KDR-BES-U-SSP-800 (35 mm)

Artikelnummer **58210.0614** Lichtes Mass **614 mm**
EAN **4251269324** der
628 Bodenöffnung
Verpackungsei **1** Besatzhöhe **35 mm**
nheit
Breite **16 mm**
Passend für **Schneider**
Gehäuse **Electric**
Spacial SF
Länge **614 mm**
Für **800 mm**
Schrankbreite



KDR-BES-U-SSP-800 (50 mm)



Artikelnummer	58215.0614	Lichtes Mass	614 mm
EAN	4251269324	der	
	666	Bodenöffnung	
Verpackungseinheit	1	Besatzhöhe	50 mm
Breite	16 mm		
Passend für Gehäuse	Schneider Electric Spacial SF		
Länge	614 mm		
Für Schrankbreite	800 mm		

KDR-BES-U-SSP-1000 (35 mm)



Artikelnummer	58210.0814	Lichtes Mass	814 mm
EAN	4251269324	der	
	635	Bodenöffnung	
Verpackungseinheit	1	Besatzhöhe	35 mm
Breite	16 mm		
Passend für Gehäuse	Schneider Electric Spacial SF		
Länge	814 mm		
Für Schrankbreite	1.000 mm		

KDR-BES-U-SSP-1000 (50 mm)

Artikelnummer **58215.0814** Lichtes Mass **814 mm**
EAN **4251269324** der
673 Bodenöffnung
Verpackungsei **1** Besatzhöhe **50 mm**
nheit
Breite **16 mm**
Passend für **Schneider**
Gehäuse **Electric**
Spacial SF
Länge **814 mm**
Für **1.000 mm**
Schrankbreite



KDR-BES-U-SSP-1200 (35 mm)

Artikelnummer **58210.0477** Lichtes Mass **477 mm**
EAN **4251269324** der
642 Bodenöffnung
Verpackungsei **1** Besatzhöhe **35 mm**
nheit
Breite **16 mm**
Passend für **Schneider**
Gehäuse **Electric**
Spacial SF
Länge **477 mm**
Für **1.200 mm**
Schrankbreite



KDR-BES-U-SSP-1200 (50 mm)



Artikelnummer **58215.0477** Lichtes Mass **477 mm**
EAN **4251269324** der
680 Bodenöffnung
Verpackungsei **1** Besatzhöhe **50 mm**
nheit
Breite **16 mm**
Passend für **Schneider**
Gehäuse **Electric**
Spacial SF
Länge **477 mm**
Für **1.200 mm**
Schrankbreite

KDR-BES-U-ELDON-600 (35 mm)



Artikelnummer **58221.0435** Lichtes Mass **435 mm**
EAN **4251269325** der
229 Bodenöffnung
Verpackungsei **1** Besatzhöhe **35 mm**
nheit
Breite **16 mm**
Passend für **nVent Eldon**
Gehäuse **MCD/MCS/M**
KD/MKS
Länge **435 mm**
Für **600 mm**
Schrankbreite

KDR-BES-U-ELDON-600 (50 mm)

Artikelnummer **58222.0435** Lichtes Mass **435 mm**
EAN **4251269325** der
267 Bodenöffnung
Verpackungsei **1** Besatzhöhe **50 mm**
nheit
Breite **16 mm**
Passend für **nVent Eldon**
Gehäuse **MCD/MCS/M**
KD/MKS
Länge **435 mm**
Für **600 mm**
Schrankbreite



KDR-BES-U-ELDON-800+1600 (35 mm)

Artikelnummer **58221.0635** Lichtes Mass **635 mm**
EAN **4251269325** der
236 Bodenöffnung
Verpackungsei **1** Besatzhöhe **35 mm**
nheit
Breite **16 mm**
Passend für **nVent Eldon**
Gehäuse **MCD/MCS/M**
KD/MKS
Länge **635 mm**
Für **800 mm**
Schrankbreite



KDR-BES-U-ELDON-800+1600 (50 mm)



Artikelnummer **58222.0635** Lichtes Mass **635 mm**
EAN **4251269325** der
274 Bodenöffnung
Verpackungsei **1** Besatzhöhe **50 mm**
nheit
Breite **16 mm**
Passend für **nVent Eldon**
Gehäuse **MCD/MCS/M**
KD/MKS
Länge **635 mm**
Für **800 mm**
Schrankbreite

KDR-BES-U-ELDON-1000 (35 mm)



Artikelnummer **58221.0835** Lichtes Mass **835 mm**
EAN **4251269325** der
243 Bodenöffnung
Verpackungsei **1** Besatzhöhe **35 mm**
nheit
Breite **16 mm**
Passend für **nVent Eldon**
Gehäuse **MCD/MCS/M**
KD/MKS
Länge **835 mm**
Für **1.000 mm**
Schrankbreite

KDR-BES-U-ELDON-1000 (50 mm)

Artikelnummer **58222.0835** Lichtes Mass **835 mm**
EAN **4251269325** der
281 Bodenöffnung
Verpackungsei **1** Besatzhöhe **50 mm**
nheit
Breite **16 mm**
Passend für **nVent Eldon**
Gehäuse **MCD/MCS/M**
KD/MKS
Länge **835 mm**
Für **1.000 mm**
Schrankbreite



KDR-BES-U-ELDON-1200 (35 mm)

Artikelnummer **58221.0495** Lichtes Mass **495 mm**
EAN **4251269325** der
250 Bodenöffnung
Verpackungsei **1** Besatzhöhe **35 mm**
nheit
Breite **16 mm**
Passend für **nVent Eldon**
Gehäuse **MCD/MCS/M**
KD/MKS
Länge **495 mm**
Für **1.200 mm**
Schrankbreite



KDR-BES-U-ELDON-1200 (50 mm)



Artikelnummer **58222.0495** Lichtes Mass **495 mm**
EAN **4251269325** der
298 Bodenöffnung
Verpackungsei **1** Besatzhöhe **50 mm**
nheit
Breite **16 mm**
Passend für **nVent Eldon**
Gehäuse **MCD/MCS/M**
KD/MKS
Länge **495 mm**
Für **1.200 mm**
Schrankbreite

KDR-BES-U-ETA-ENUX-600 (35 mm)



Artikelnummer **58221.0363** Lichtes Mass **363 mm**
EAN **4251269325** der
304 Bodenöffnung
Verpackungsei **1** Besatzhöhe **35 mm**
nheit
Breite **16 mm**
Passend für **ETA E NUX**
Gehäuse
Länge **363 mm**
Für **600 mm**
Schrankbreite

KDR-BES-U-ETA-ENUX-600 (50 mm)

Artikelnummer **58222.0363** Lichtes Mass **363 mm**
EAN **4251269325** der
342 Bodenöffnung
Verpackungsei **1** Besatzhöhe **50 mm**
nheit
Breite **16 mm**
Passend für **ETA E NUX**
Gehäuse
Länge **363 mm**
Für **600 mm**
Schrankbreite



KDR-BES-U-ETA-ENUX-800 (35 mm)

Artikelnummer **58221.0563** Lichtes Mass **563 mm**
EAN **4251269325** der
311 Bodenöffnung
Verpackungsei **1** Besatzhöhe **35 mm**
nheit
Breite **16 mm**
Passend für **ETA E NUX**
Gehäuse
Länge **563 mm**
Für **800 mm**
Schrankbreite



KDR-BES-U-ETA-ENUX-800 (50 mm)



Artikelnummer **58222.0563** Lichtes Mass **563 mm**
EAN **4251269325** der
359 Bodenöffnung
Verpackungsei **1** Besatzhöhe **50 mm**
nheit
Breite **16 mm**
Passend für **ETA E NUX**
Gehäuse
Länge **563 mm**
Für **800 mm**
Schrankbreite

KDR-BES-U-ETA-ENUX-1000 (35 mm)



Artikelnummer **58221.0345** Lichtes Mass **345 mm**
EAN **4251269325** der
328 Bodenöffnung
Verpackungsei **1** Besatzhöhe **35 mm**
nheit
Breite **16 mm**
Passend für **ETA E NUX**
Gehäuse
Länge **345 mm**
Für **1.000 mm**
Schrankbreite

KDR-BES-U-ETA-ENUX-1000 (50 mm)

Artikelnummer **58222.0345** Lichtes Mass **345 mm**
EAN **4251269325** der
366 Bodenöffnung
Verpackungsei **1** Besatzhöhe **50 mm**
nheit
Breite **16 mm**
Passend für **ETA E NUX**
Gehäuse
Länge **345 mm**
Für **1.000 mm**
Schrankbreite



KDR-BES-U-ETA-ENUX-1200 (35 mm)

Artikelnummer **58221.0445** Lichtes Mass **445 mm**
EAN **4251269325** der
335 Bodenöffnung
Verpackungsei **1** Besatzhöhe **35 mm**
nheit
Breite **16 mm**
Passend für **ETA E NUX**
Gehäuse
Länge **445 mm**
Für **1.200 mm**
Schrankbreite



KDR-BES-U-ETA-ENUX-1200 (35 mm)



Artikelnummer **58222.0445** Lichtes Mass **445 mm**
EAN **4251269325** der
373 Bodenöffnung
Verpackungsei **1** Besatzhöhe **50 mm**
nheit
Breite **16 mm**
Passend für **ETA E NUX**
Gehäuse
Länge **445 mm**
Für **1.200 mm**
Schrankbreite

KDR-BES-U-HG2-600



Artikelnummer **58210.0362** Lichtes Mass **362 mm**
EAN **4251269318** der
207 Bodenöffnung
Verpackungsei **1**
nheit
Besatzhöhe **35 mm**
Passend für **nVent**
Gehäuse **Hoffman**
PROLINE G2
Länge **362 mm**
Für **600 mm**
Schrankbreite

KDR-BES-U-HG2-800

Artikelnummer **58210.0562** Lichtes Mass **562 mm**
EAN **4251269318** der
214 Bodenöffnung
Verpackungsei **1**
nheit
Besatzhöhe **35 mm**
Passend für **nVent**
Gehäuse **Hoffman**
PROLINE G2
Länge **562 mm**
Für **800 mm**
Schrankbreite



KDR-BES-U-HG2-1000

Artikelnummer **58210.0762** Lichtes Mass **762 mm**
EAN **4251269318** der
221 Bodenöffnung
Verpackungsei **1**
nheit
Besatzhöhe **35 mm**
Passend für **nVent**
Gehäuse **Hoffman**
PROLINE G2
Länge **762 mm**
Für **1.000 mm**
Schrankbreite



Artikelnummer **99152**

EAN **4251269318**

238

Verpackungsei **1**

nheit

Länge **100.000 mm**

Klemmbereich **0 x 1 - 2 mm**



icotek[®]
smart cable management